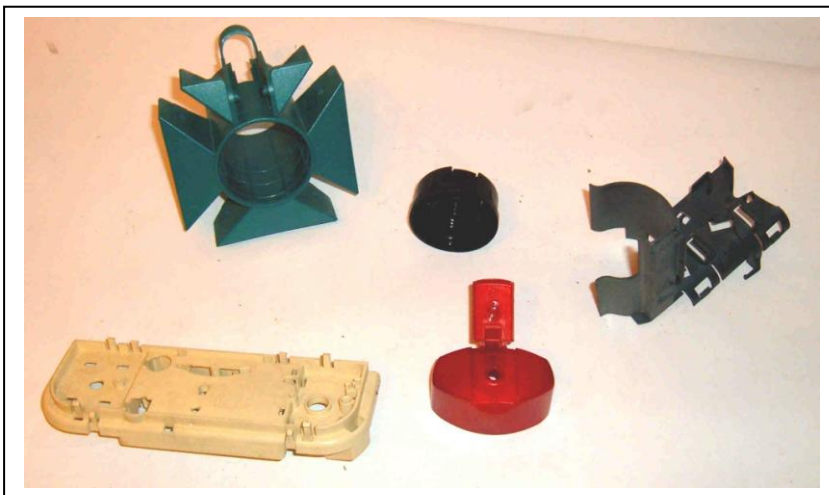


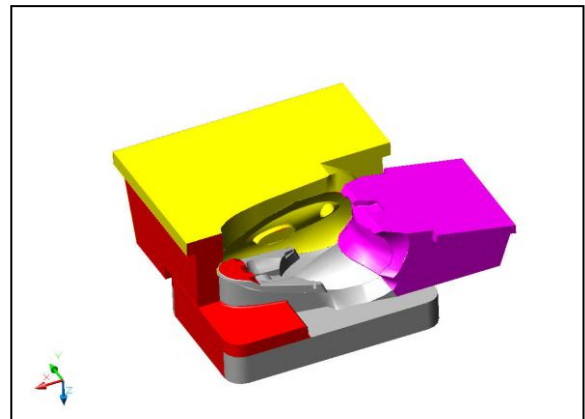
Z-Form 1996 :



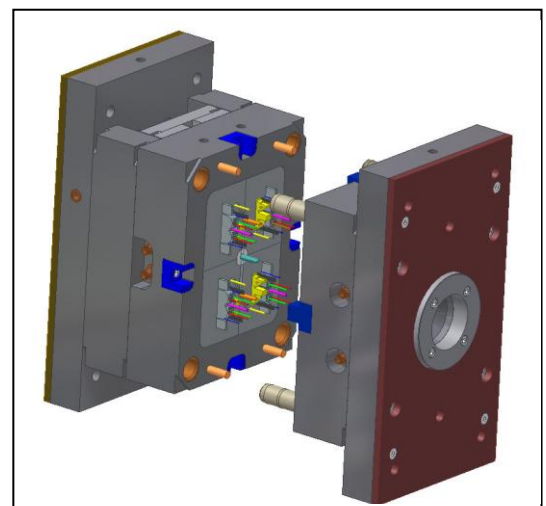
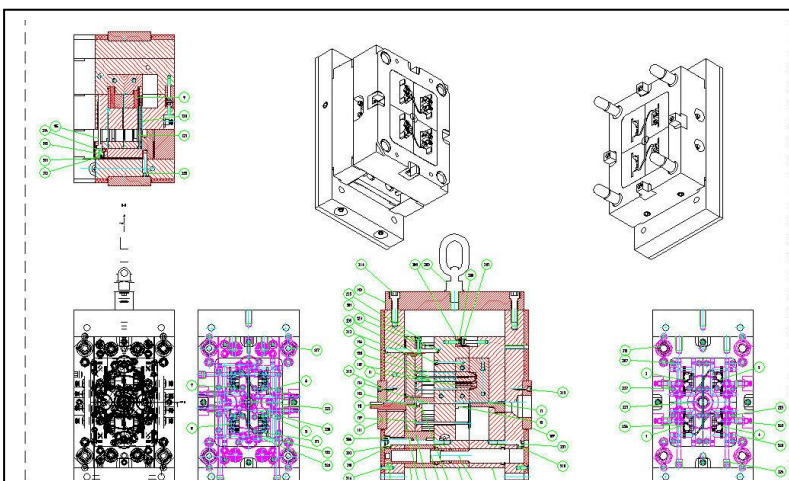
Beko-Mold (1995-) Bericap



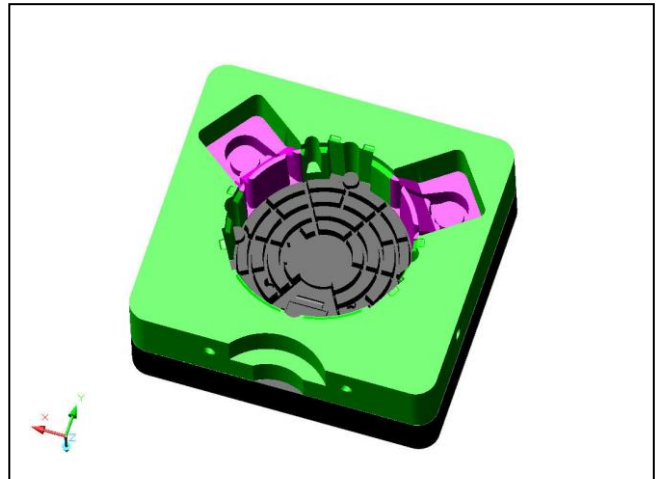
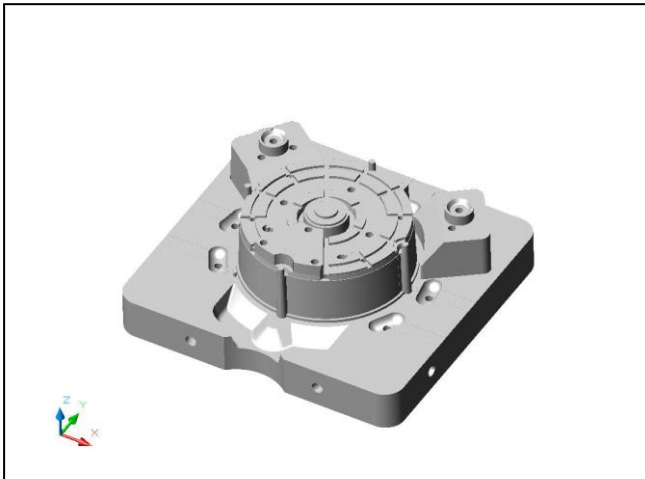
Dexter Rt (1996 – 2002) Tyrolia



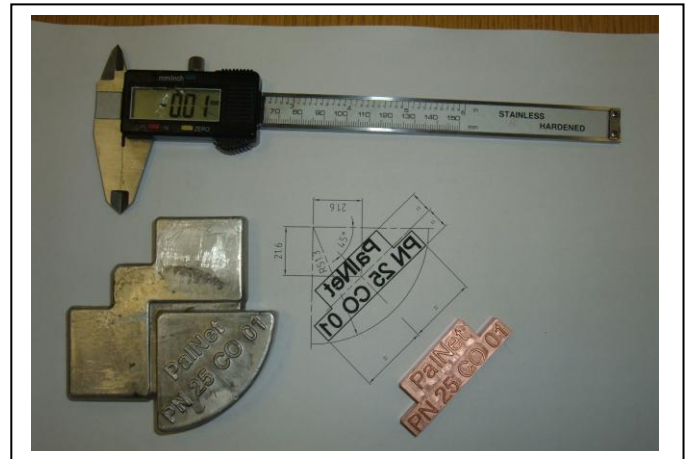
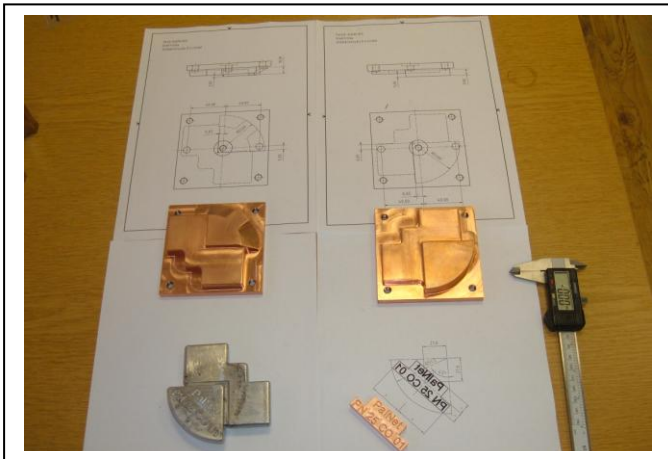
Konform Kft (1999 -) Braun



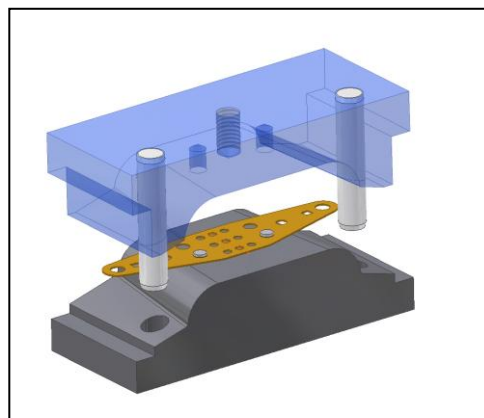
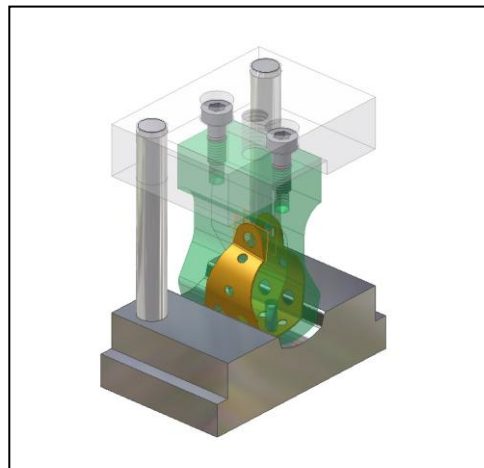
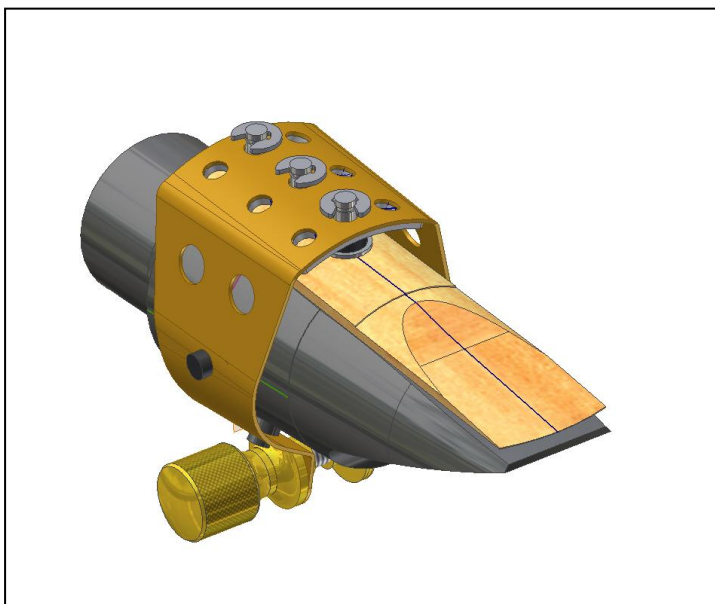
Hunia Precisionsverktyg AB (1999) - ABB

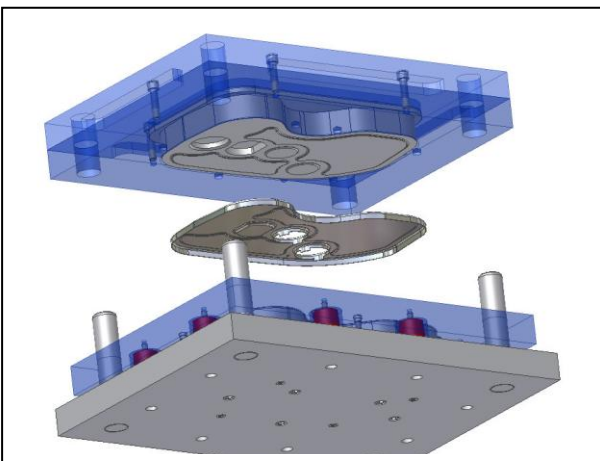
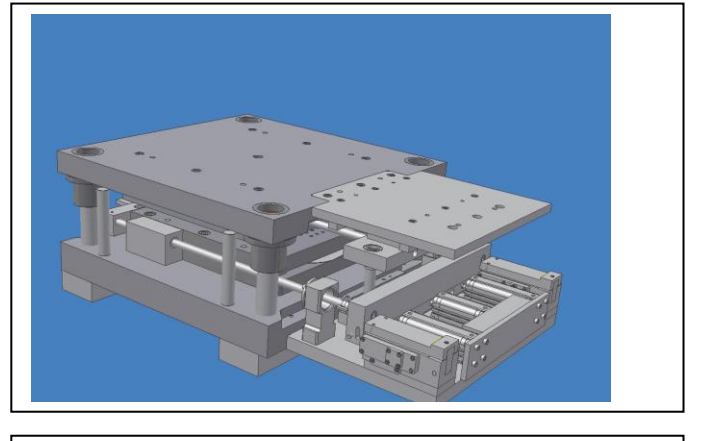
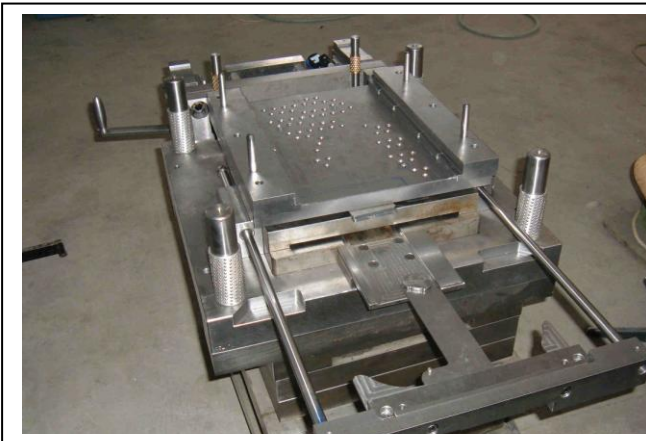
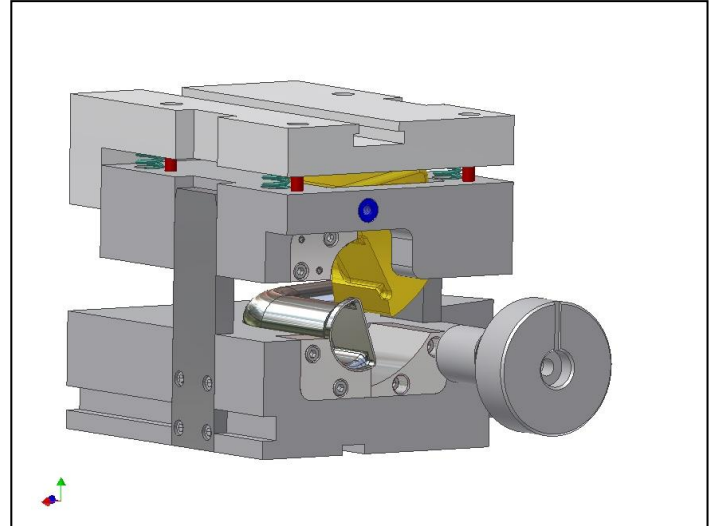
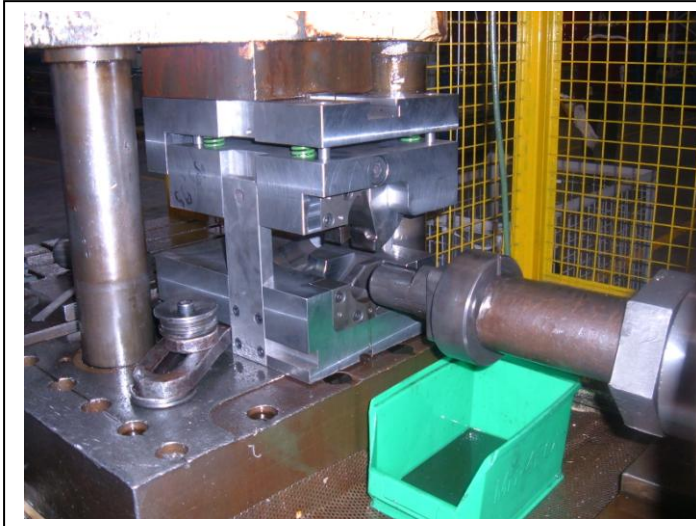


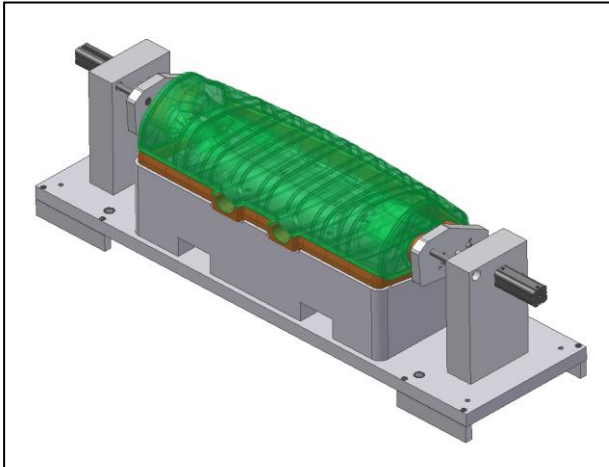
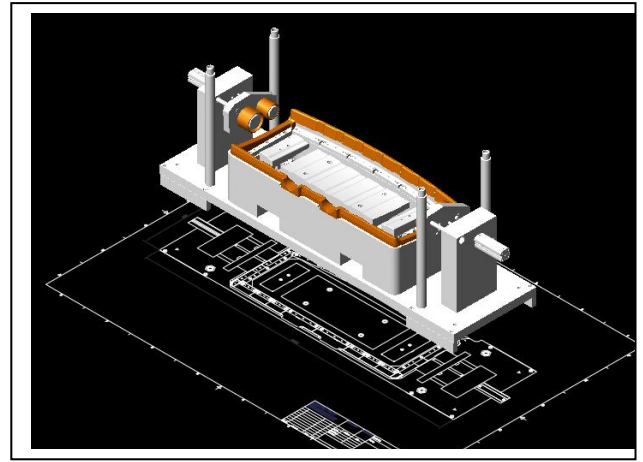
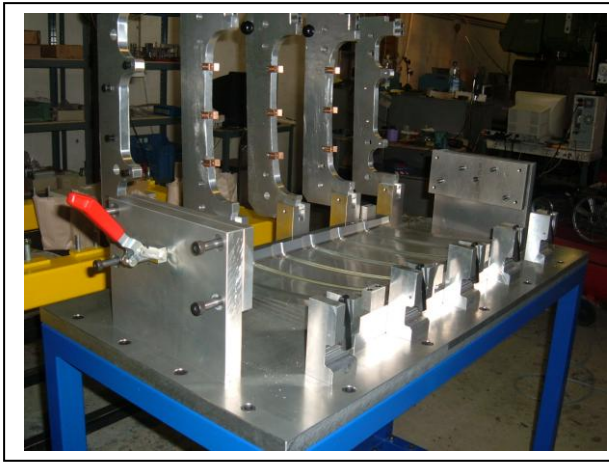
Flansch-tech Kft (2006 -) Blecha

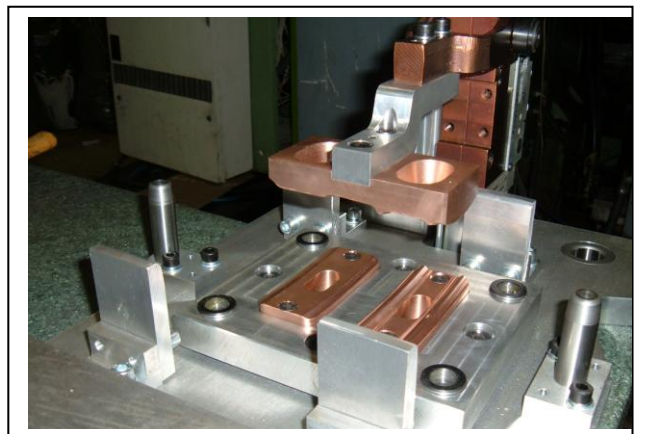
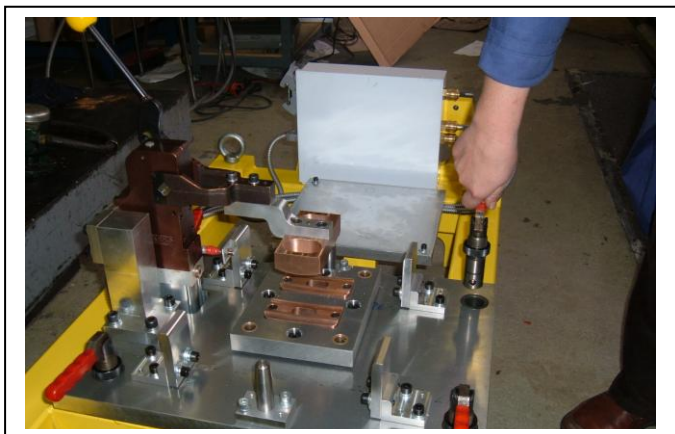
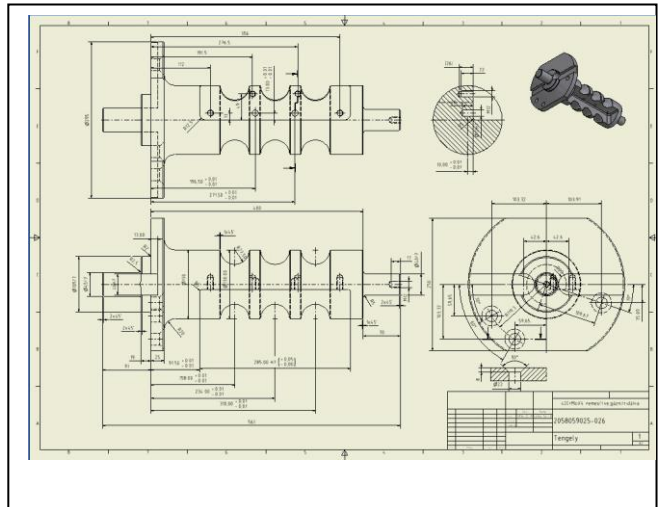
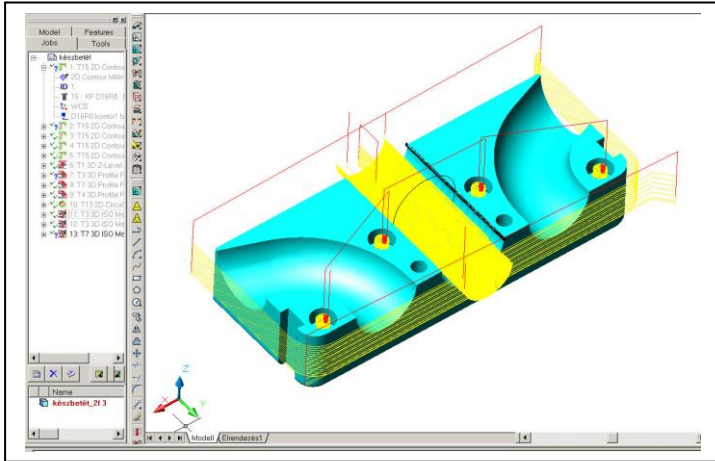
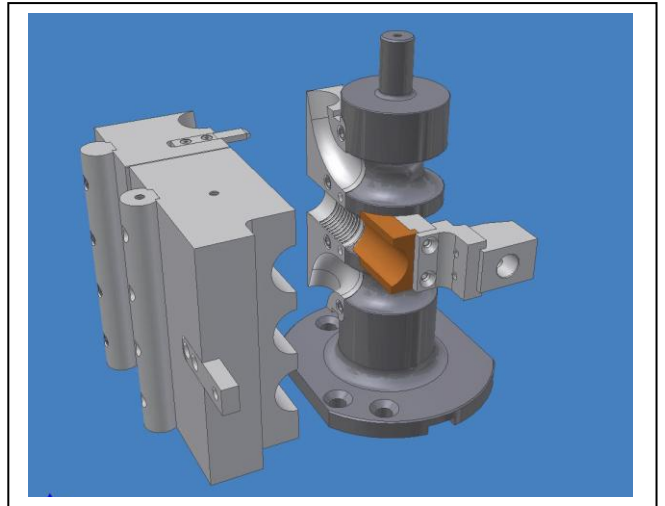
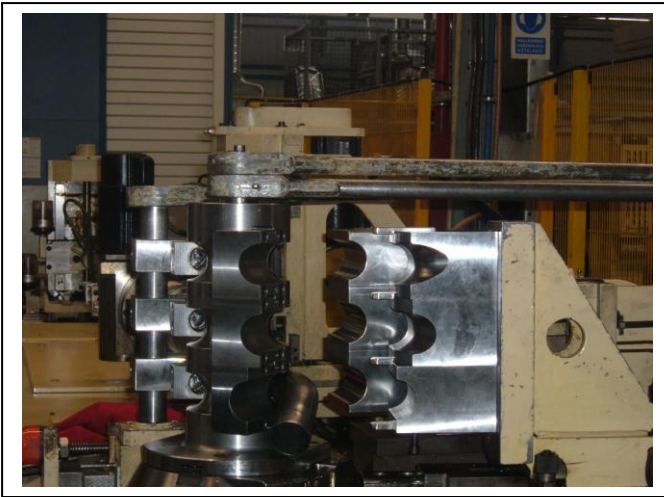


SAXXAS (2008-2009)





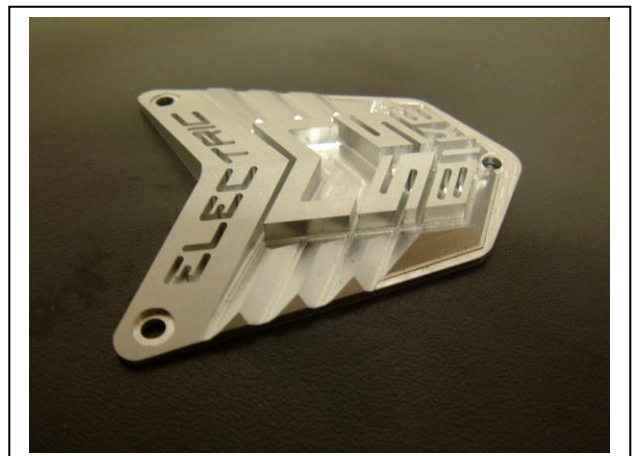
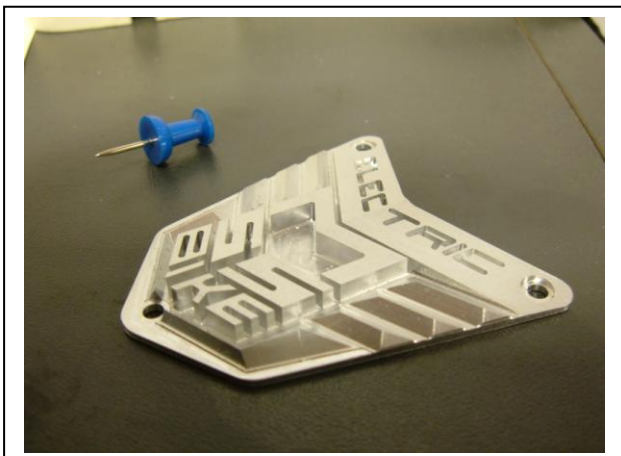
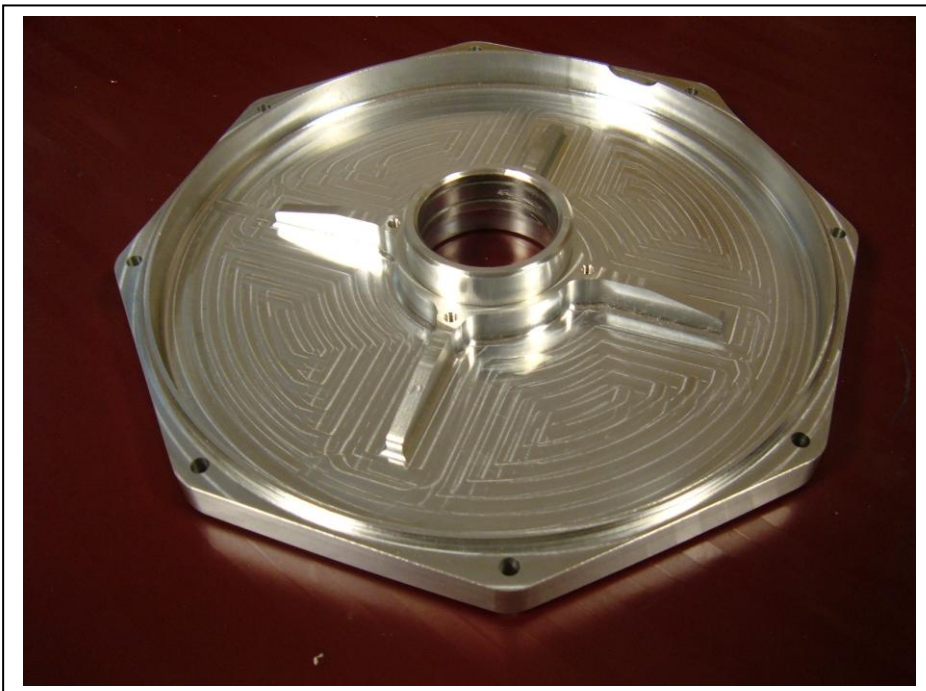
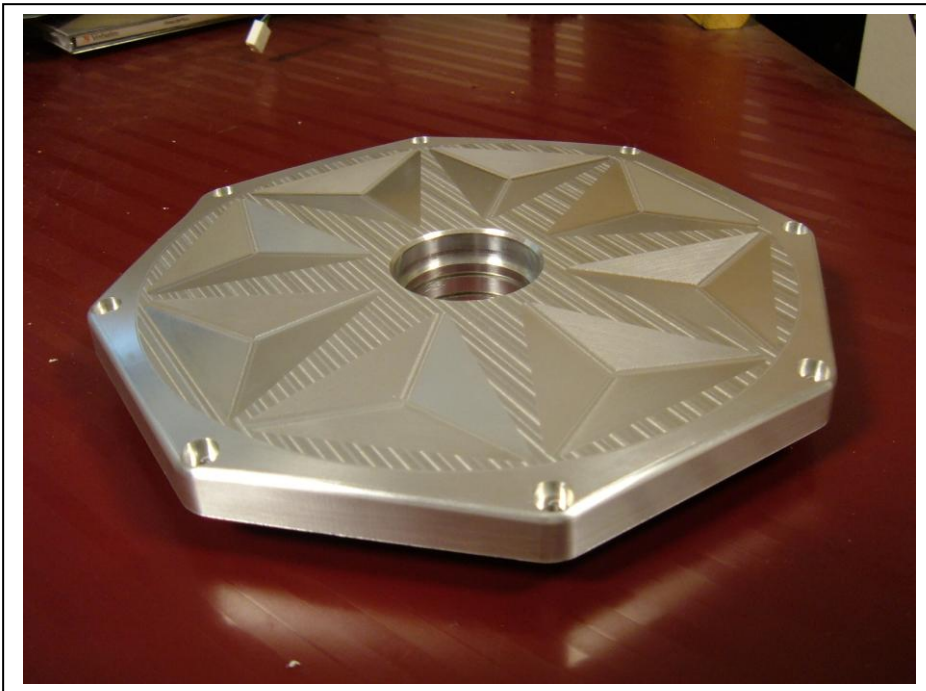




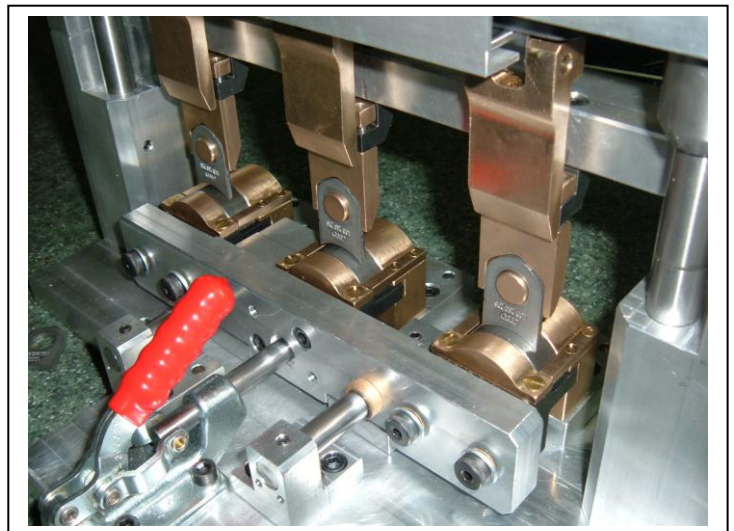
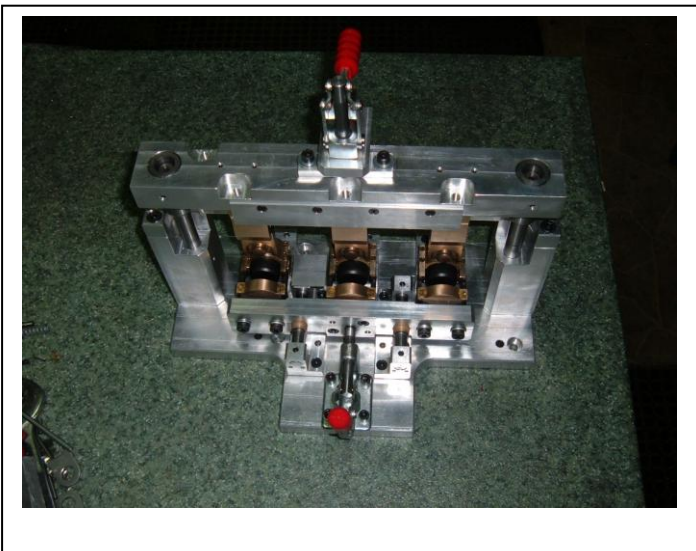
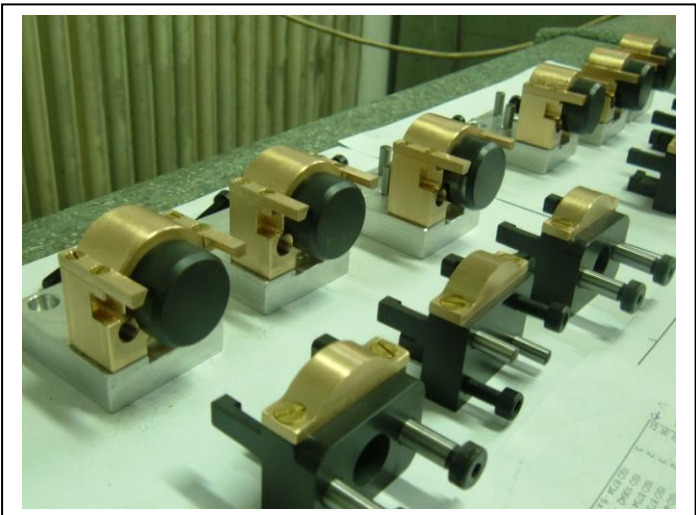
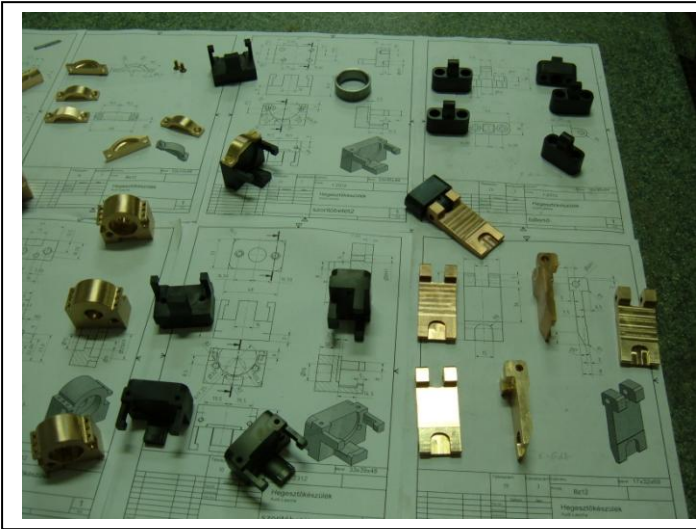
Vonóhorog – alkatrészek – hajlító, lapító szerszámok tervezése, gyártása (2011) :



Elektromos kerékpár alkatrészmarás – embléma gravírozás(2012) :



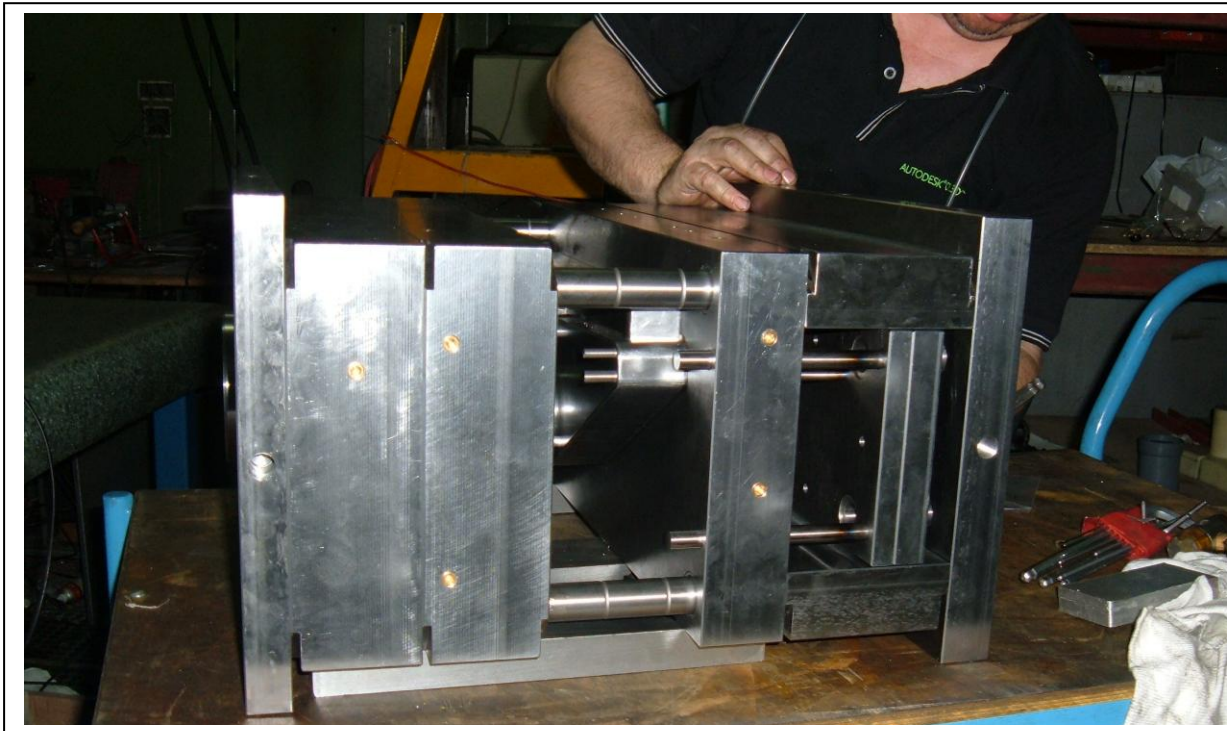
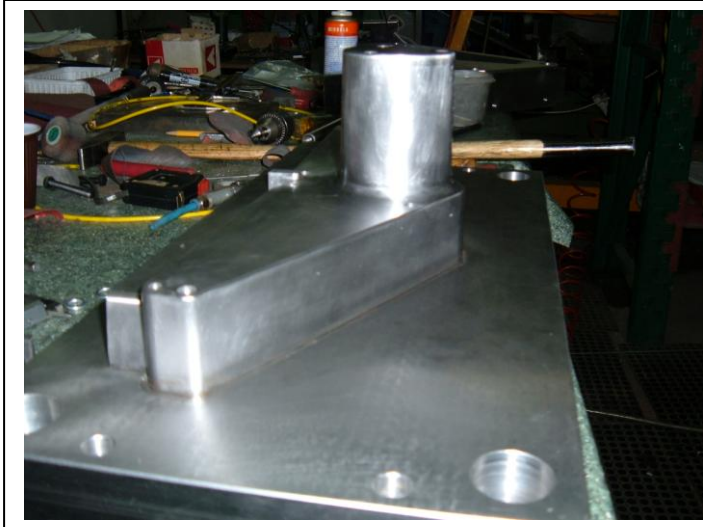
Hegesztőkészülék tervezés-gyártás (2012)



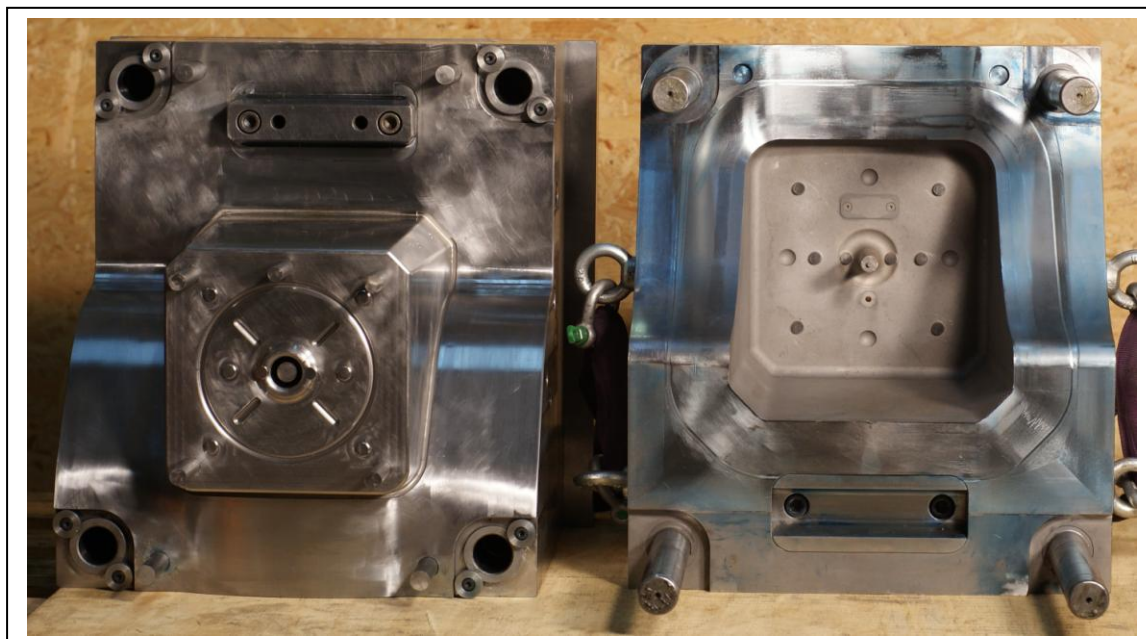
3D-mérőgép mérőkészülék tervezés, gyártás (2012):



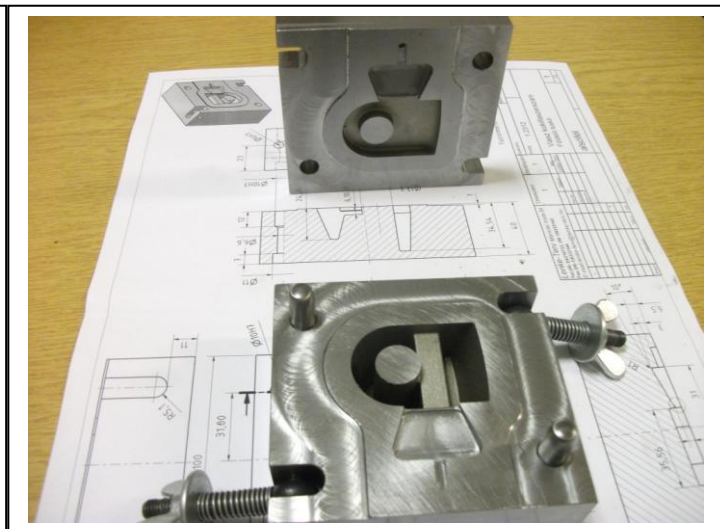
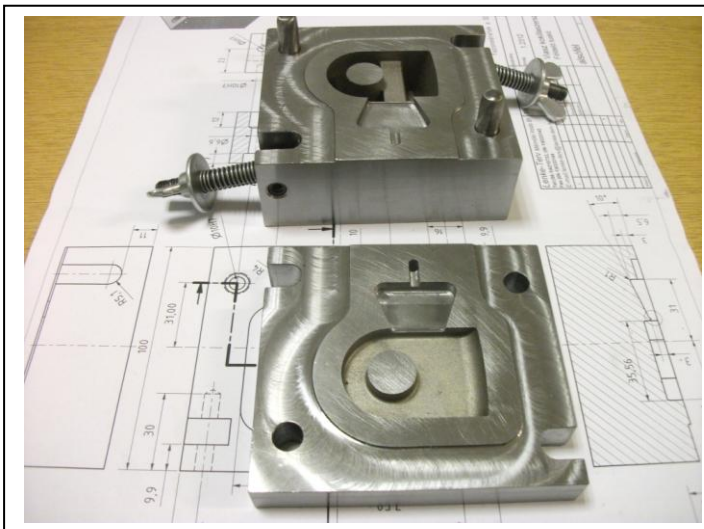
Vályú-csatorna csatlakozó elem műanyag fröccsszerszámának tervezése, gyártása – Svédország (2012):



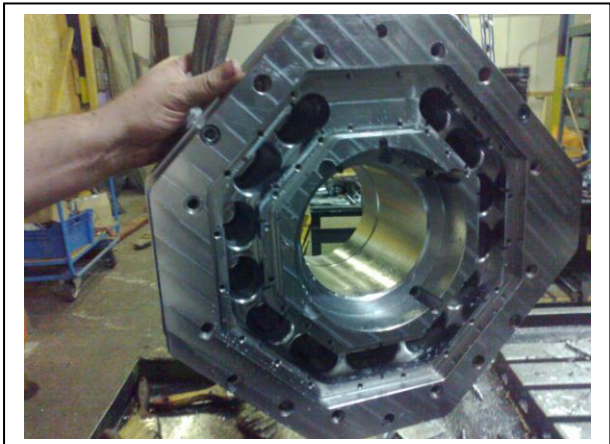
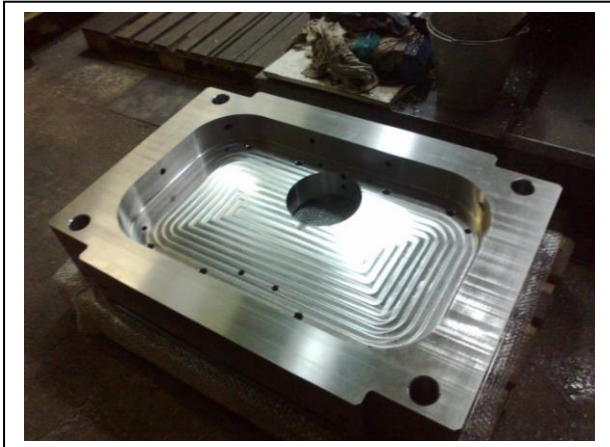
Kőso-tartó (1kg-os darabsúly) műanyag fröccsszámának tervezése, gyártása – Svédország (2013) :



Héjformázó és viaszkokilla szerszámok tervezése és gyártása (2013) :



3D CNC bérforgácsolás- CAD-CAM – formalapok, betétek, szerszámlapok ... (2014-)



Lemzalakító szerszámok gyártása, felújítása, karbantartása (2014-)

